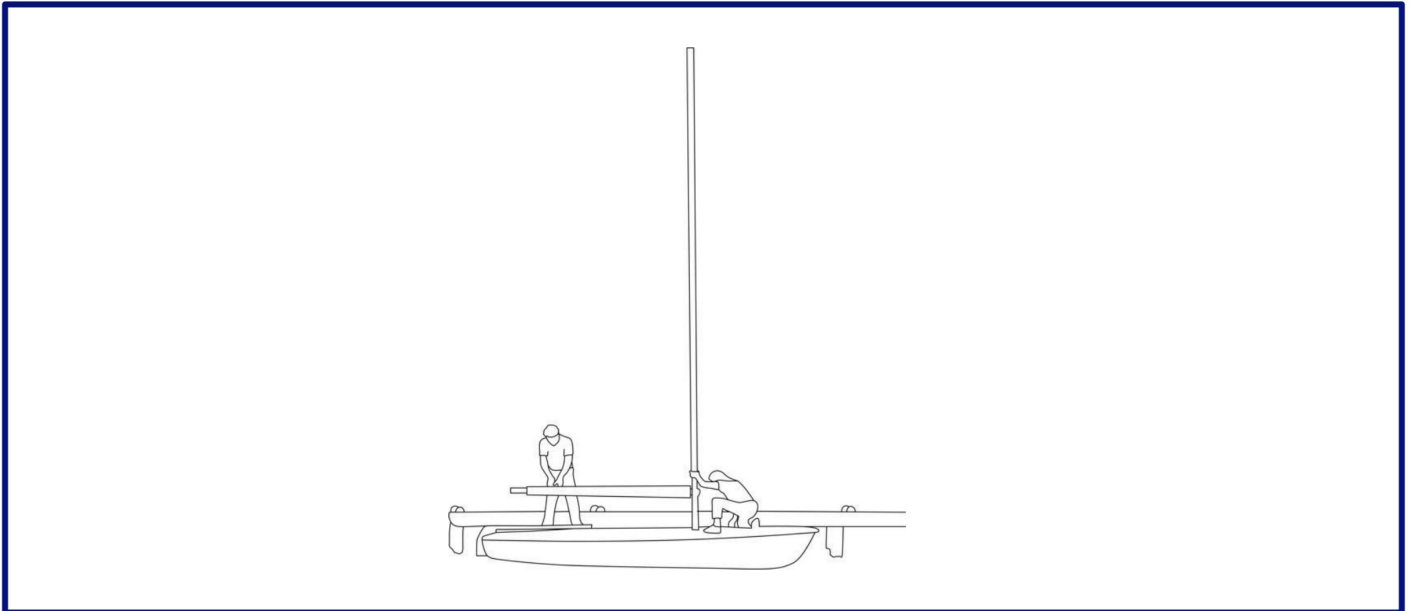


Abtakeln (Segellexikon)



Das **Abtakeln** bezeichnet das **systematische Entfernen der Takelage** eines Segelschiffes. Dabei werden Segel abgeschlagen, Masten gelegt und das laufende sowie stehende Gut demontiert. Ein Schiff wird abgetakelt, wenn es für längere Zeit gelagert, transportiert oder größeren Reparaturen unterzogen werden soll. Beim Transport auf Trailern oder in Hallen ist das Abtakeln oft notwendig, um Höhenbeschränkungen einzuhalten und Beschädigungen an Mast und Takelage zu vermeiden. Auch zur Winterlagerung werden viele Segelyachten abgetakelt, um die Ausrüstung vor Witterungseinflüssen zu schützen und Wartungsarbeiten durchführen zu können. Das sorgfältige Abtakeln erfordert Fachwissen, da die richtige Reihenfolge beim Demontieren wichtig ist, um Schäden zu vermeiden. Das Gegenteil ist das **Auftakeln**, das Aufbringen der Takelage zu Saisonbeginn oder nach Reparaturen.

Abtakeln (Segellexikon)

Beide Prozesse erfordern Zeit und sollten systematisch durchgeführt werden, um alle Komponenten fachgerecht zu behandeln.

Hinweis: Die Inhalte dienen nur der allgemeinen Information. Keine Gewähr für Richtigkeit, Vollständigkeit und Aktualität. Nutzung auf eigene Verantwortung; zwingende gesetzliche Haftungsansprüche bleiben unberührt.