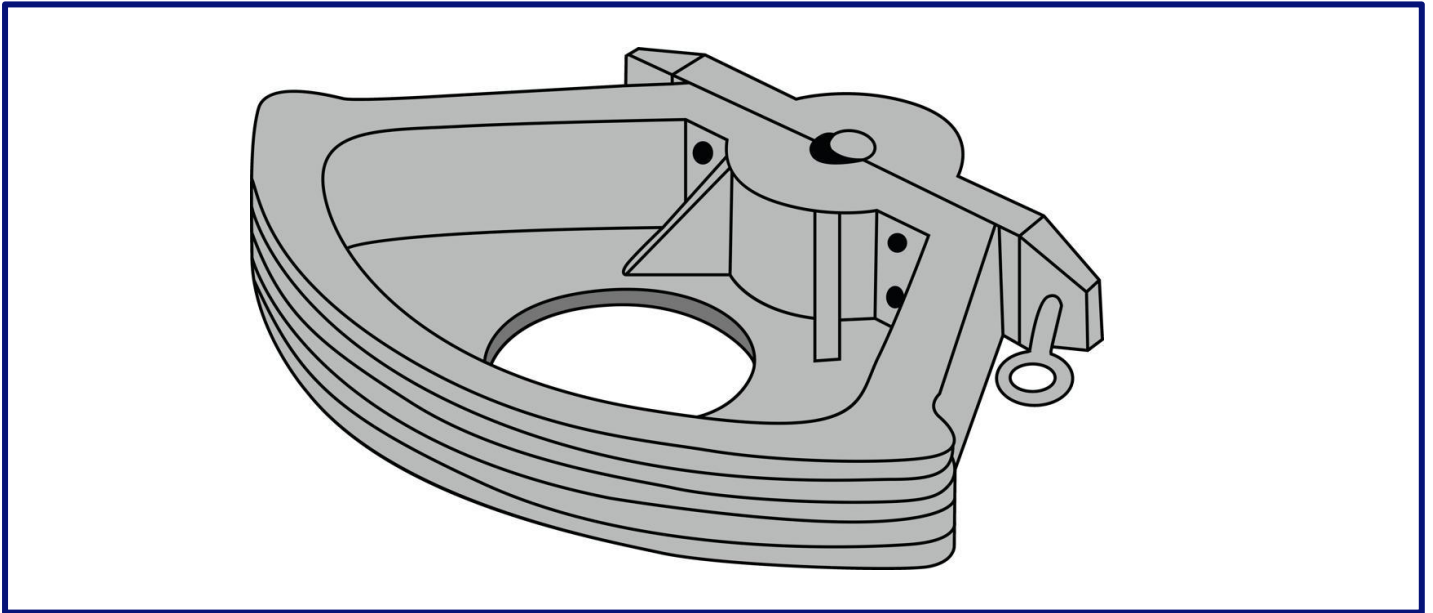


Ruderquadrant (Segellexikon)



Ein Ruderquadrant ist eine mechanische Vorrichtung auf einem Schiff, die dazu dient, die Bewegungen des Ruders zu steuern. Es handelt sich um einen Viertelkreis, der mit dem Ruderblatt verbunden ist und mit einem Seil durch das Ruderrad gesteuert wird.

So ist die Funktionsweise des Ruderquadranten recht einfach: Wenn der Steuermann das Ruder bewegt, bewegt sich der Ruderquadrant ebenfalls, was das Ruderblatt in eine bestimmte Richtung dreht und somit das Schiff steuert. Der Ruderquadrant ist in der Regel aus robustem Stahl gefertigt und muss regelmäßig gewartet werden, um eine einwandfreie Funktion zu gewährleisten.