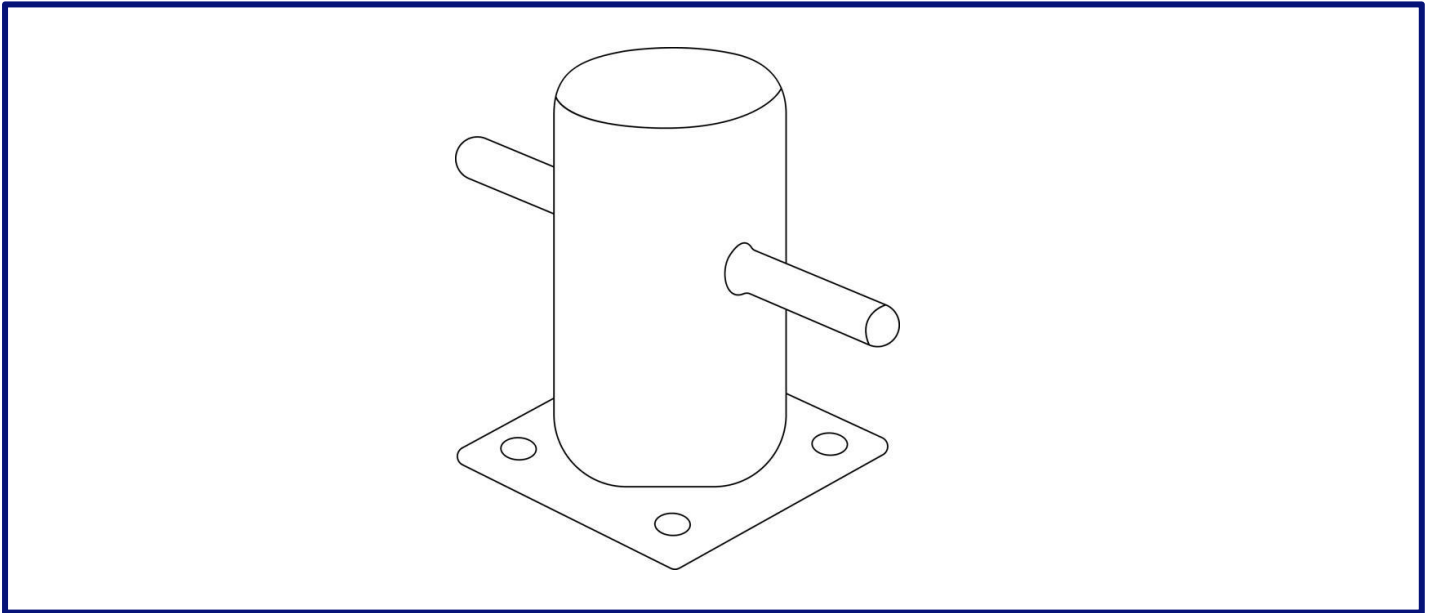


Poller (Segellexikon)



Poller sind kurze, dicke Pfähle, die sich auf einem Vordeck, einem Pier oder einer Brücke befinden und als Befestigungspunkte für das Schiff dienen. Die Festmacherleine wird straff um den Poller gewickelt und dann zurück zum Schiff geführt.

Meistens bestehen Poller aus Stahl oder Gusseisen und sind pilz- oder hakenförmig gebaut, um ein Abrutschen der Leinen zu verhindern. Für dünneres Tauwerk werden in der Regel keine großen Poller, sondern Klampen zur Befestigung verwendet.