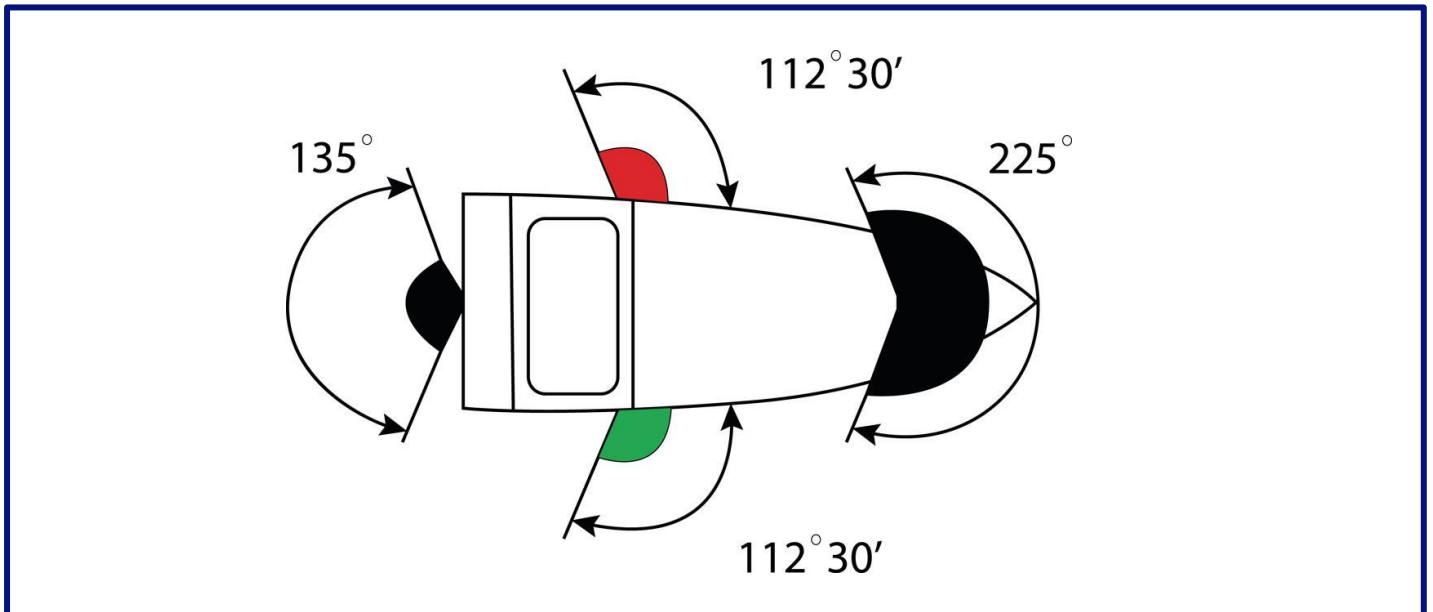


Navigationslichter (Segellexikon)



Die Navigationslichter sind für die Sicherheit auf hoher See, vor allem bei Nacht oder schlechter Sicht, von hoher Wichtigkeit. Bei Dunkelheit und schlechten Sichtverhältnissen müssen Navigationslichter laut KVR geführt werden.

Dabei handelt es sich nicht nur um eine Leuchte, sondern um viele verschiedene Navigationslichter, die rund um das ganze Schiff zu sehen sind. Dazu gehören unter anderem das Toplicht, das Hecklicht und das Steuerbordlicht, sowie das Backbordlicht. Das Toplicht ist ein weißes Licht, welches am höchsten Punkt des Schiffes angebracht ist und seine Position signalisiert. Das Hecklicht bzw. die Rücklichter sind ebenfalls weiß und befinden sich am Heck, um anderen Schiffen zu signalisieren, dass es in Bewegung ist. Schaut man von hinten auf ein Schiff, sieht man auf der rechten Seite des Schiffes das grüne Steuerbordlicht und auf der linken Seite das rote Backbordlicht.

Das Anbringen der Navigationslichter ist gesetzlich vorgeschrieben, denn ohne diese geht man das Risiko ein, sich und andere auf hoher See in Gefahr zu bringen.