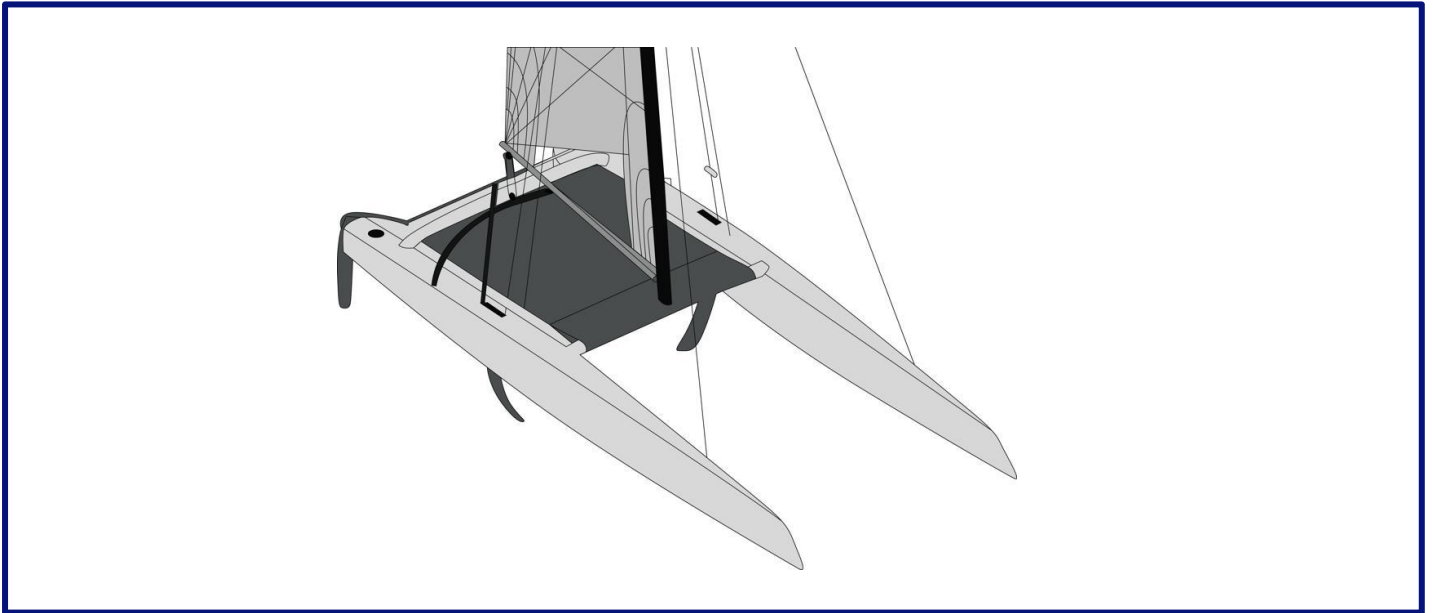


## A-Cat (Segellexikon)



Der A-Cat (A-Klasse-Katamaran) gehört zu den Einhand-Jollen und wird somit von nur einem Segler gesteuert. Das Boot ist bekannt als schnellster Einhand-Katamaran der Welt und ist dementsprechend unter Freizeitseglern, aber auch in der Rennszene sehr beliebt. Das Segelboot hat eine Segelfläche von 13,94 Quadratmetern, sowie eine Länge von 5,49 Metern und eine Breite von 2,3 Metern. Der A-Cat kann nach Bedarf auch mit einer Trapezunterstützung gefahren werden, die die Segelleistung verbessert und Crew stabilisieren kann. Der Rumpf des Bootes besteht aus GFK und der Mast aus Kohlefaser. Der A-Cat eignet sich im Besonderen für erfahrene Segler, die Interesse an Hochleistungs-Segelbooten haben und mit der Geschwindigkeit und Wendigkeit dieses Bootes umgehen können.